



Referenzen

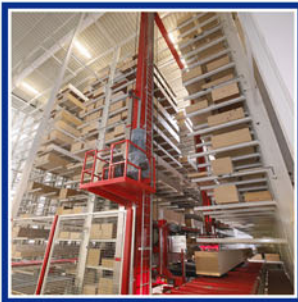
www.hsw-ingenieure.de

Regalbediengeräte



Baubeschreibung:

Regalbediengeräte sind leistungsstarke und hoch beanspruchte Lastenträger, die extreme Anforderungen an ihre Bauweise stellen. Durch ihr ständiges "Stop and Go" treten starke dynamische Beanspruchungen auf, die besondere Ansprüche an eine tragfähige und gebrauchssichere Konstruktion stellen. Sie werden jeweils optimiert für ihren individuellen Einsatz als Ein- oder Zweimastgeräte konzipiert.

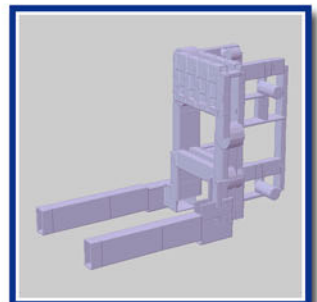
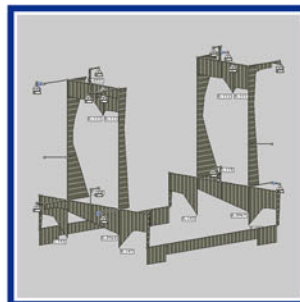
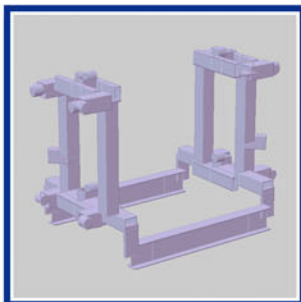


Eigene Leistungen:

Erstellung der erforderlichen Standsicherheitsnachweise unter Berücksichtigung von dynamischen Beanspruchungen und von Verformungsbeschränkungen, die aus dem Betrieb der Anlage resultieren.

Planer und Auftraggeber:

Horstmann GmbH & Co. KG
Division Lagerlogistik und Fördertechnik
Loher Busch 52
32545 Bad Oeynhausen



HSW-Ingenieure

Tragwerksplanung und Bauphysik
Sonderkonstruktionen im Holzbau

Prof. Dipl.-Ing.
Volker Schiermeyer

Dr.-Ing.
Rainer Wiesner

Kirchstraße 8
32547 Bad Oeynhausen

Fon: 05731 / 30 73 90
Fax: 05731 / 30 73 89